

Vysoce flexibilní a pružný materiál umožňující uživateli **volný pohyb bez omezení**. Pevná keprová vazba snadněji **odolává opotřebení a tím prodlužuje životnost oděvu** i při častém používání. Vysoké procento bavlny a konečná úprava materiálu poskytuje uživateli dobrou regulaci teploty těla. Tím zajišťuje **maximální pohodlí i při dlouhodobém nošení**.

Vysoko flexibilný a pružný materiál umožňujúci používateľovi **voľný pohyb bez obmedzenia**. Pevná keprová väzba ľahšie **odoláva opotrebovaniu, čím predlžuje životnosť odevu** aj pri častom používaní. Vysoké procento bavlny a konečná úprava materiálu poskytuje používateľovi dobrú reguláciu telesnej teploty. Tým zaručuje **maximálne pohodlie aj pri dlhodobom nošení**.

Highly flexible and elastic material allows the user **free movement without restriction**. The strong twill weave **resists wear more easily**, thereby **extending the garment's lifespan** even with frequent use. The high percentage of cotton and the final finish of the material provide the user with good body temperature regulation. This ensures **maximum comfort even during prolonged wear**.

Bardzo elastyczny i giętki materiał umożliwia użytkownikowi **swobodny ruch bez ograniczeń**. Mocny splot skośny **łatwiej opiera się zużyciu, co wydłuża żywotność odzieży** nawet przy częstym użytkowaniu. Wysoka zawartość bawełny oraz wykończenie materiału zapewniają użytkownikowi dobrą regulację temperatury ciała. To zapewnia **maksymalny komfort nawet podczas długotrwałego noszenia**.

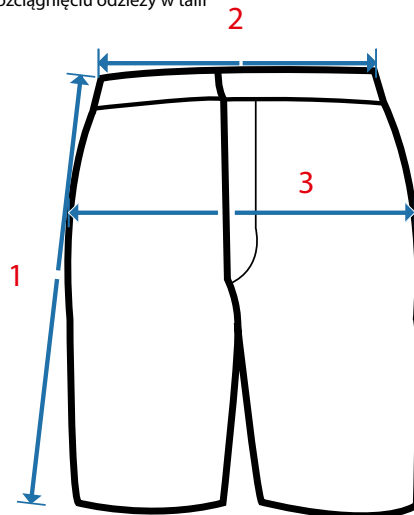
Tabulka rozměrů oděvu / Tabuľka veľkostí odevu / Product dimensions chart / Tabela rozmiarów odzieży

	46	48	50	52	54	56	58	60	62	64
1	57,5	57,5	57,5	57,5	58,5	58,5	58,5	58,5	59,5	59,5
2	43	45	47	49	51	53	55	57,5	60	62,5
3	52	54	56	58	60	62	64	66	68	70

* měřeno v cm / merané v cm / measured in cm / mierzone w cm

** tolerance + - 5 % / tolerancia + - 5 % / tolerance + - 5 % / tolerancia + - 5 %

*** rozměr 2 odpovídá maximálně nataženému pasu oděvu / rozmer 2 zodpovedá maximálnemu natahnutému pásu odevu / measure 2 corresponds to the maximally stretched waist of the trousers / rozmiar 2 odpowiada maksymalnemu rozciągnięciu odzieży w talii



Doporučené technologie potisků

- řezaný flex/nylon
- transfér
- digitální transfér
- výšivka

Odporúčané technológie tlače

- rezaný flex/nylon
- transfer
- digitálny transfer
- výšivka

Konečnou vhodnost technologie na produktu určuje technik potiskové dílny v závislosti na umístění, materiálu a množství konkrétní zakázky. Konečnou vhodnost technologie na výrobku určuje technik tlačiarny v závislosti od miesta, materiálu a množstva konkrétnej zakázky.



Recommended printing technologies

- cut flex/nylon
- transfer
- digital transfer
- embroidery

Zalecane technologie druku

- cięty flex/nylon
- transfer
- transfer cyfrowy
- haft

The final suitability of the technology is determined by the print shop technician depending on the placement, material and quantity of the specific order.

Ostateczny wybór technologii jest określany przez technika drukarni w zależności od umiejscowienia, materiału i ilości konkretnego zamówienia.