

Tabulka rozměrů oděvu / Tabul'ka rozmerov odevu

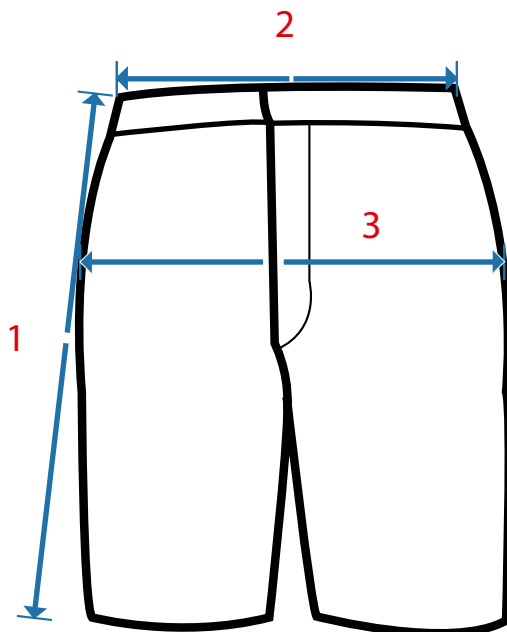
Product dimensions chart / Tabela rozmiarów odzieży

	46	48	50	52	54	56	58	60	62	64
1	57.5	57.5	57.5	57.5	57.5	57.5	57.5	57.5	57.5	57.5
2	42	44	46	48	50	52	54,5	57	59,5	62
3	49	51	53	55	57	59	61	63	65	67

* měřeno v cm / merané v cm / measured in cm / mierzone w cm

** tolerance + - 5 % / tolerancia + - 5 % / tolerance + - 5% / tolerancja + - 5%

*** rozměr 2 odpovídá maximálně nataženému pasu oděvu / rozmiar 2 zodpovedá maximálnemu natiahnutému pásu odevu / measure 2 corresponds to the maximally stretched waist of the trousers / rozmiar 2 odpowiada maksymalnemu rozciągnięciu odzieży w talii



Doporučené technologie potisků

- řezaný flex/nylon
- transfér
- digitální transfér
- výšivka

Odporúčané technológie tlače

- rezaný flex/nylon
- transfer
- digitálny transfer
- výšivka

Konečnou vhodnost technologie na produktu určuje technik potiskové dílny v závislosti na umístění, materiálu a množství konkrétní zakázky. Konečnú vhodnosť technológie na výrobku určuje technik tlačiarne v závislosti od miesta, materiálu a množstva konkrétnej zakázky.



Recommended printing technologies

- cut flex/nylon
- transfer
- digital transfer
- embroidery

Zalecane technologie druku

- cięty flex/nylon
- transfer
- transfer cyfrowy
- haft

The final suitability of the technology is determined by the print shop technician depending on the placement, material and quantity of the specific order.

Ostateczny wybór technologii jest określana przez technika drukarni w zależności od umiejscowienia, materiału i ilości konkretnego zamówienia.

